

附件 1：第十七届山东省大学生结构设计竞赛赛题

《乌篷船模型结构设计制作》

1. 命题背景

2025 年全国大学生结构设计竞赛决赛将由绍兴文理学院承办，国赛赛题由承办高校制定。经山东省大学生结构设计竞赛委员会同意，第十七届山东省大学生结构设计竞赛题目将在国赛题目基础上进行适当修改，作为本届竞赛的题目。

绍兴，这座浸润着悠久历史的水乡古城，以其标志性的乌篷船，悠悠承载着千年的文化记忆。乌篷船，这抹在水面轻轻摇曳的黑色竹篷风景，曾是古城居民日常出行、捕鱼和货运不可或缺的重要工具，它以一种独特的方式，勾勒出绍兴水乡那份独有的韵味与风情（图 1）。

乌篷船既轻巧又坚固，其制作工艺更是繁复精细，需由经验丰富的匠人倾注心血，精雕细琢而成。然而，随着老一辈“船作匠”逐渐步入高龄，乌篷船的制作技艺正面临着失传的严峻挑战。为了守护这份宝贵的文化遗产，2009 年，乌篷船制作技艺被列入浙江省非物质文化遗产名录。绍兴市政府通过举办培训班、文化节等多种活动，吸引并激励年轻人投身其中，传承技艺。同时，乘坐乌篷船穿巷游湖作为一项独具特色的旅游项目，也以其独有的魅力，吸引了无数游客前来体验与欣赏。

赛题以乌篷船为主题，要求参赛者设计优化船体流线型、提升其抗撞击性能，同时考虑平衡其载重与航行能力。本届赛事旨在激发大学生创新意识，锤炼其工程实践能力，推动乌篷船技艺传承与创新，同时唤起青年人对传统技艺的关注与热爱。



图 1 绍兴乌篷船文化

2. 乌篷船模型要求

2.1 概述

乌篷船包括船体和船篷两部分，如图 2 所示。船体需保证一定的承载能力、稳定性、抗撞击性和防水性等要求；船篷需满足变形和防水要求。

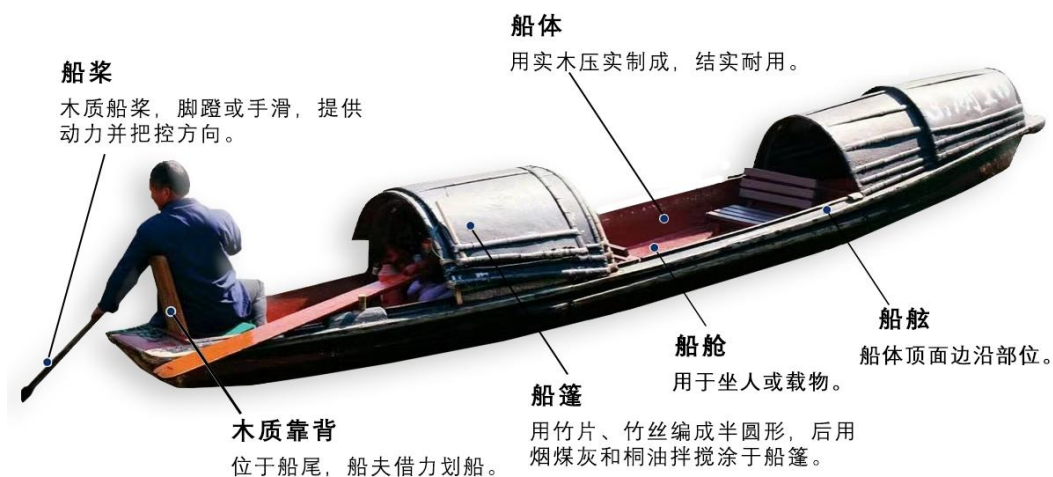


图 2 乌篷船组成

2.2 模型尺寸要求

乌篷船模型由船体结构、船篷结构和辅助加载所需的非结构部件三部分组成，如图 3 所示，其中，**船舷**定义为船体结构顶面周边连续且封闭的部位。

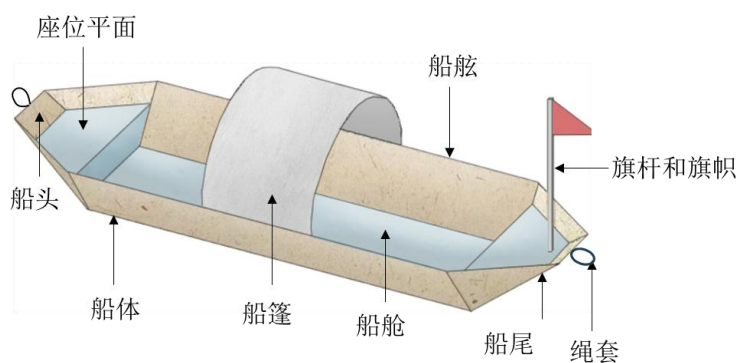
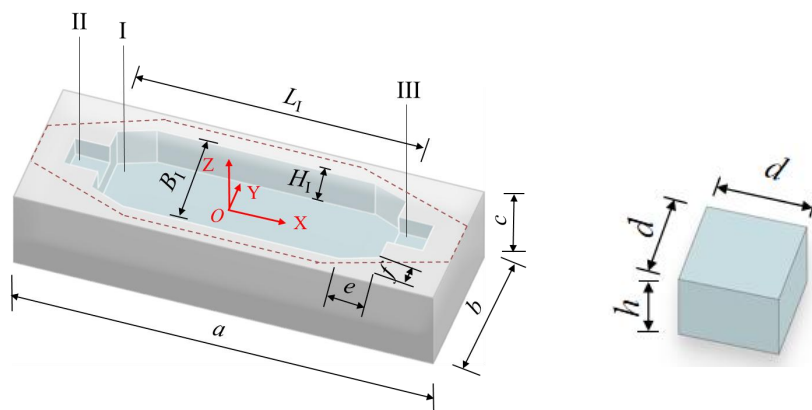


图 3 乌篷船模型示意图

(1) 船体结构模型

船体结构由**内部龙骨与船舷**（竹材制作）、隔水层（防水膜）构成，船体长度方向呈现中间宽两头窄，横断面呈现上部宽下部窄，如图 3 所示。船体结构隔水层以外及船舷以上，**不得设置任何构件，仅允许布置赛题规定的辅助加载所需非结构部件。**

船体结构中间部位为船舱，需满足规避区 I 净空要求；两端各设置一个座位，须满足规避区 II、III 净空要求，如图 4 所示。船体结构总长 a 定义为船首前端至船尾后端的水平距离，其最大宽度和高度分别为 b 和 c 。规避区 I 为八边形棱柱，由长宽深（船舱船舷以下的深度）分别为 L_1 、 B_1 和 H_1 的长方体在其四个转角切除长宽深分别为 e 、 f 和 H_1 的三棱柱而构成；规避区 II 和 III 的长宽深（相应位置两侧船舷以下的深度）分别为 d 、 d 和 h 。船体结构规避区内不得布置任何构件（规避区 III 旗杆安装底座除外），其底面作为**加载结构面**。船体结构参数具体数值要求见表 1。



(a) 立体图

(b) 规避区 II、III 尺寸

图 4 船体结构规避区

表 1 船体参数（单位：mm）

船体结构	规避区			船体结构的 空间外边界 长×宽×高 $a \times b \times c$	船篷宽度 B_{IV} 船篷限高 H_{max}
	I	II/III	IV		
总长 a	船舱净空 总长×宽×深 $L_1 \times B_1 \times H_1$ 三棱柱长×宽×深 $e \times f \times H_1$	座位净空 长×宽×深 $d \times d \times h$	船篷下净空 长×高×宽 $L_{IV} \times H_{IV} \times B_{IV}$		
960	$L_1=660$ $B_1=240$ $H_1=100$ $e=80$ $f=30$	$d=80$ $h=50$	$L_{IV}=160$ $H_{IV}=80$ $B_{IV}=200$	$a=960$ $b=320$ $c=200$	$B_{IV}=200$ $H_{max}=160$

注释：表中 a 允许 ± 5 mm； b 、 c 为最大尺寸； L_1 、 B_1 、 H_1 为最小尺寸； d 为最小尺寸， h 允许 ± 5 mm； L_{IV} 、 H_{IV} 为最小尺寸， B_{IV} 允许 ± 5 mm； H_{max} 为最大高度。

(2) 船篷结构模型

船篷结构采用竹材制作骨架，其上表面需在规定宽度 (B_{IV}) 满铺防水膜 (船舷以上船篷部分)，弯曲成拱，形成“篷状”结构，如图 5 所示。船篷结构装配于船舱的船舷部位，船篷沿船舱纵向 (X 轴) 的位置不作规定。船篷装配于船体结构后，篷下空间需满足净空 (规避区 IV) 要求。规避区 IV 尺寸以船篷安装于核验底板为参考，其长度 (Y 轴方向) 和高度 (Z 轴向) 分别定义为 L_{IV} 和 H_{IV} ；船篷限高 H_{max} 定义为核验底板顶面至船篷顶面的垂直距离不得超过的最大数值。船篷结构防水膜以外 (背离船舱一侧) 不得设置构件。船篷结构模型尺寸、安装位置及尺寸核验如图 5 所示，具体参数见表 1。

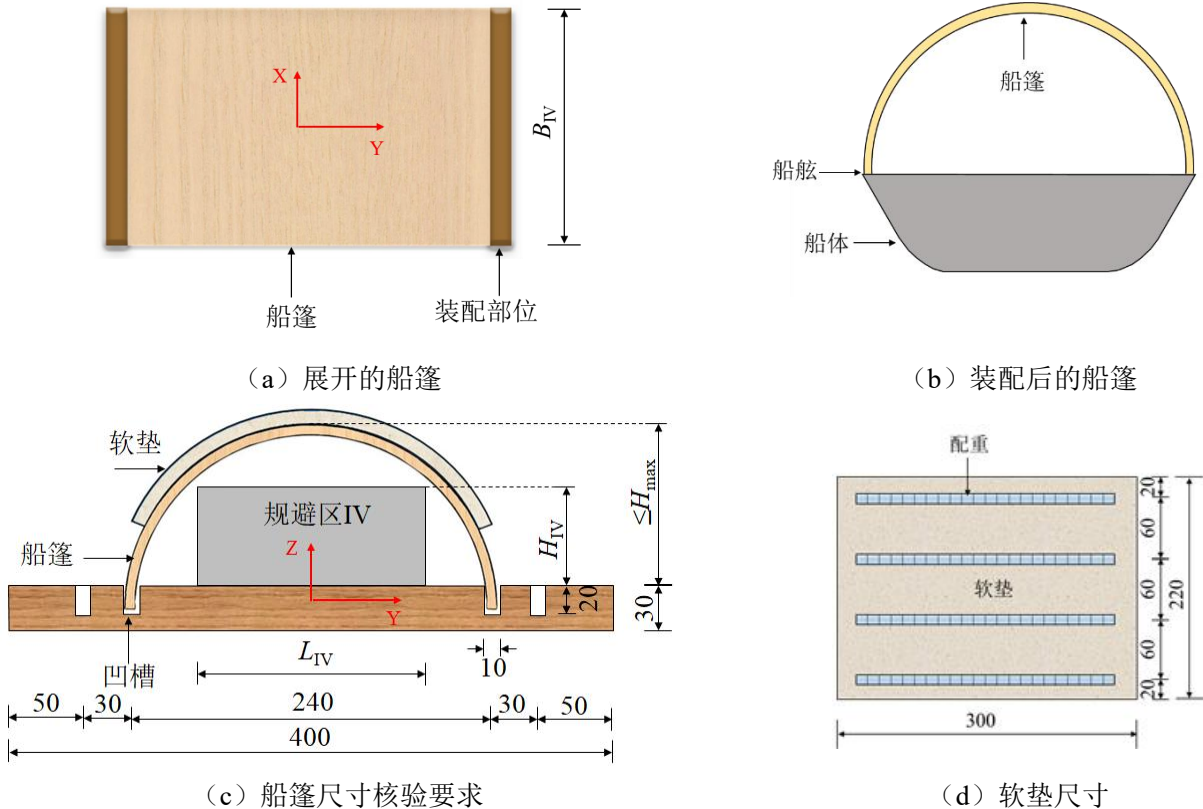


图 5 船篷结构尺寸、安装与核验要求 (单位: mm)

(3) 非结构部件

非结构部件包括绳套、旗杆及旗帜 (由承办方提供)。

绳套: 用于牵引船体航行, 其质量计入模型总质量。

旗杆和旗帜: 旗杆为圆木杆, 其直径约 5 mm, 高度约 300 mm; 旗帜采用三角红旗, 幅面高度 140 mm, 长度 210 mm, 旗帜上可使用记号笔书写模型名称, 旗帜与旗杆顶部齐平。旗杆和旗帜质量不计入模型总质量, 但用于固定旗杆的安装底座, 其质量计入模型总质量。

3. 加载装置

3.1 加载装置组成

加载装置主要由水池系统（含水池、墩柱系统）、造浪装置、滑轮组牵引-撞击板装置、计时装置及其他加载配套设施等组成，整体装置如图 6 所示，各分项装置的定位尺寸如图 7 所示。

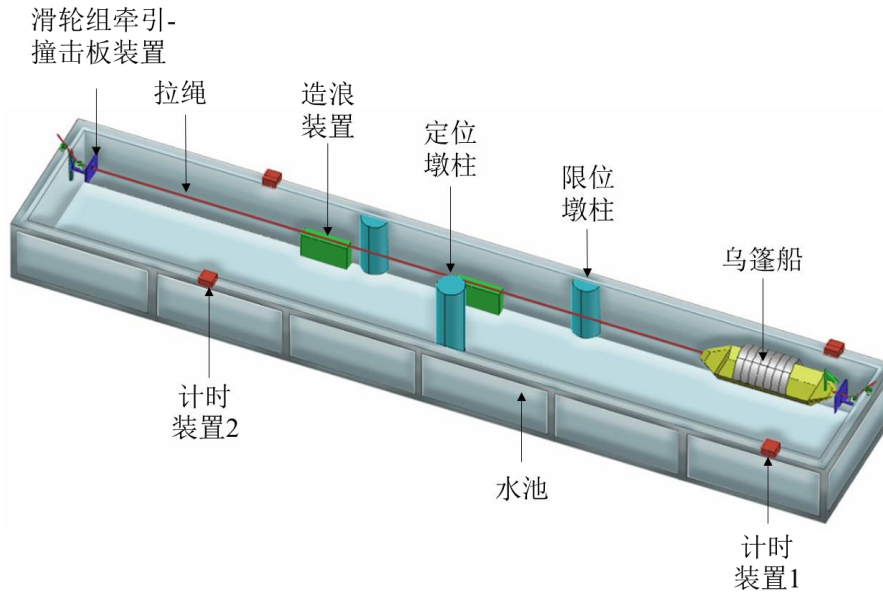
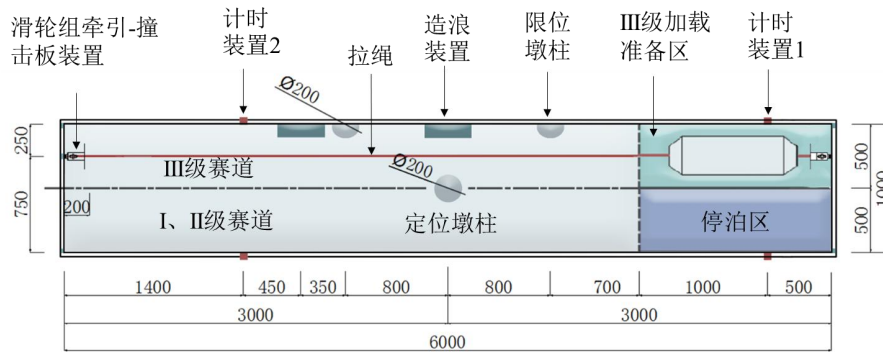
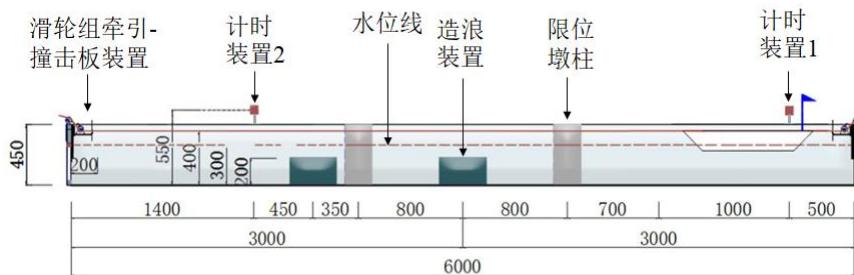


图 6 整体装置示意图



(a) 俯视图



(b) 主视图

图 7 装置尺寸详图（单位：mm）

3.2 水池系统

水池由铝合金框架和帆布防水层组成,其长宽高为 6000 mm×1000 mm×450 mm(水深 300mm);定位墩柱固定于水池底部,将水池分为两个级别赛道(I、II 级赛道和 III 级赛道),限位墩柱安装于池壁,墩柱尺寸和安装位置见图 7 所示。

3.3 造浪装置

造浪装置如图 8 所示,单个造浪装置功率为 48W。2 个造浪装置安装于水池底部,安装位置如图 7 所示。



图 8 造浪装置
(单位: mm)

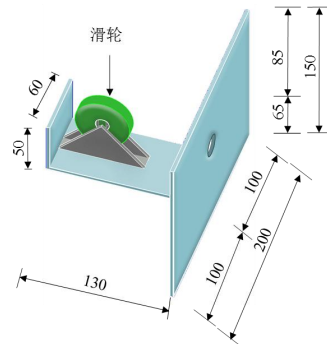


图 9 滑轮组牵引-
撞击板装置示意图(单位: mm)

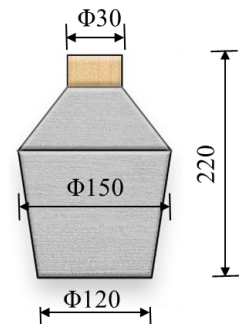


图 10 坛状砝码
(单位: mm)

3.4 计时装置

计时装置为对测激光器,其安装位置如图 7 所示。船体负载航行时,当旗杆遮挡对测激光,即可记录相应时间,进而计算航行时间。

3.5 滑轮组牵引-撞击板装置

滑轮组牵引-撞击板装置如图 9 所示,安装于水池两端铝合金框架上。滑轮组可实现对船体的定向牵引,牵引绳定位孔距水面约 100 mm,牵引力由参赛队员施加。撞击板安装于牵引装置的前端,可实现对航行船体的减速,并测试船体的抗撞击性能。

3.6 其他加载配套设施

(1) 砝码

1) 铸铁砝码

比赛时提供 0.5 kg、1 kg 和 1.5 kg 单勾圆柱形铸铁砝码各 2 个,相应砝码直径和高度分别为 40 mm×60 mm、50 mm×65 mm、58 mm×70 mm。

2) 坛状砝码

坛状砝码为容积 2.5 L 的空心塑料容器,其尺寸见图 10 所示。坛状砝码 7 个,其中 1 个装铁

砂，质量为 6 kg 或 8 kg 或 10 kg；其余 6 个装水，质量为 2 kg/个。

(2) 绳套、牵引绳与挂钩

1) 绳套

绳套用棉腊绳制作，船头和船尾各 1 个，单个绳套圆环拉直后的长度约 50 mm，并在模型制作时系挂于 ZOY 平面（图 4a）与船体两端船舷的交点处，如图 3 所示。

2) 牵引绳

牵引绳为直径 2 mm 的尼龙绳，如图 11 所示。

3) 挂钩

采用不锈钢金属挂钩，如图 12 所示，挂钩两端分别与绳套、牵引绳相连。



图 11 尼龙绳



图 12 金属挂钩

(3) 定位膜和旗杆装配底座区域

定位膜及旗杆安装底座区域如图 13 所示，定位膜为 0.5 mm 厚的塑料膜。船舱平面定位膜 I 正中标记直径 130 mm 的圆形（关于 X、Y 轴对称），用于二级载重 M_2 的定位；定位膜 I 中间 230 mm × 130 mm 的矩形区域为吸水测试包放置区域。座位平面定位膜 II 和 III 正中标记直径 60 mm 的圆形，用于一级载重 M_1 的定位。在船尾座位平面定位膜 III 的一侧留有长宽为 70 mm × 20 mm 的旗杆装配区域，用于设置旗杆安装底座（自行设计）。

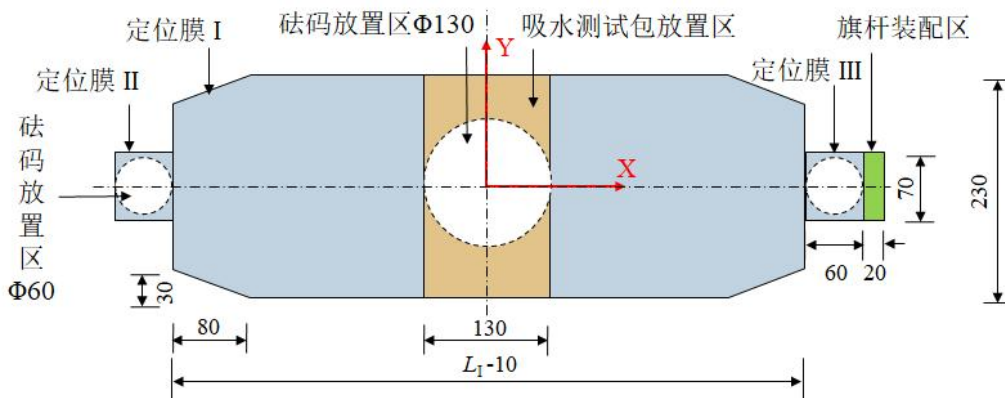


图 13 定位膜及旗杆装配底座区域（单位：mm）

(4) 吸水测试包

吸水测试包为装有树脂颗粒的袋子，如图 14 所示，袋子重 (5 ± 0.1) g，每参赛队配置 1 个吸

水测试包。



图 14 吸水测试包

4. 现场模型设计、制作时间及场地环境

现场模型设计与制作的总时间为 12 个小时，其中前 4 个小时完成理论方案设计与提交。

参赛队员允许携带电脑（自带电源）进入模型设计与制作现场，但不允许携带手机等通讯设备。

5. 待定参数的确定

5.1 待定参数

待定参数为模型加载参数，见表 2。

表 2 模型加载参数

参数名称	取值范围
(1) 第一级加载载重 M_1 (括号内为自选载重)	0.5 (1.0) kg
(2) 第二级加载载重 M_2 (抽签决定)	6.0 kg, 8.0 kg
(3) 第三级加载载重 M_3 (自选载重)	$M_3 = 2 \times M_1 + M_2 + n \times 2 \text{ kg}$ $n = 2, 3, 4$

注释： n 为装水坛状砝码的数量。

5.2 待定参数的确定方式

在模型制作前，表 2 中二级载重 M_2 将公开随机抽签确定。确定二级载重将作为所有参赛队的统一基准。

表 2 中一级载重 M_1 和三级载重 M_3 在模型核验时由参赛队确定，确定后不得更改，加载时按照所选定方案执行。

6. 模型设计与理论方案

6.1 模型结构计算与设计

参赛队可现场利用自带笔记本电脑和相关软件进行结构设计计算。

6.2 理论方案

理论方案内容包括模型选型、设计计算、实训过程总结等三部分。

(1) 模型选型建议包括结构模型方案的提出、比选、优势与特点等；

(2) 设计计算建议包括主要计算参数、受力分析、计算结果和各级加载的应对策略分析，以及主要模型构造图等；

(3) 实训过程总结建议从理论、制作和试验等方面说明参赛队员的赛前准备工作经历和备赛心得体会等；

另外要求参赛队在理论方案最后单独一页提供作品总结，包含作品照片、名称和主要特色（字数在 150 字左右）。

7. 模型制作要求

(1) 模型制作材料包括竹材、防水膜和胶水，由组委会统一提供，参赛队仅限于使用组委会提供的模型材料制作乌篷船模型。

(2) 竹材、防水膜和胶水的规格及数量见表 3，其参考力学指标见表 4。

(3) 2 张 3 mm 厚的 A3 卡纸，作为模型拼装时的定位辅助材料，该材料不得用于模型本身。

(4) 棉拉绳长 1.0 m，仅限于制作加载绳套，不得用于模型本身。

表 3 模型材料规格及数量

材料类型	规格（单位：mm）	名称	数量
竹片	1250×430×0.20	集成竹片（单层）	1 张
	1250×430×0.35	集成竹片（双层）	1 张
	1250×430×0.50	集成竹片（双层）	1 张
竹杆	930×6×1	集成竹材	20 根
	930×2×2	集成竹材	20 根
	930×3×3	集成竹材	20 根
防水膜	1000×1500×0.02	防水膜	3 张
胶水	30 g/瓶	502 胶水	6 瓶

注释：所有竹皮不能撕开使用里面的无纺布，防水膜仅用于制作船体防水构造和船篷防水构造，不得他用。

表 4 模型材料力学性能指标（仅供参考）

竹材				防水膜(国标取值)	
密度	顺纹抗拉强度	抗压强度	弹性模量	密度	拉伸断裂强度
0.8 g/cm ³	60 MPa	30 MPa	6 GPa	0.95 g/cm ³	0.4 N/mm

注释：防水膜材质为聚乙烯，其力学性能参考《土木合成材料聚乙烯土工膜》（GB/T 17643-2011）。

（5）模型制作，统一提供制作工具，见附件 3 工具表。各参赛队可携带物品包括：笔记本电脑（1 台，自带电源）、小型电子秤（1 台，自带电源）、游标卡尺（1 个）、护目镜（3 个）和 A3 图纸 3 张。其他制作工具、材料或物品等一律不得携带入场。

（6）模型制作过程中，参赛队应对零部件、模型半成品等进行有效保护，期间发生的模型损坏，各参赛队自行负责，并不得因此要求延长制作时间。

8. 模型制作中测试与检测

现场模型设计与制作开始后的第 9 小时，开放模型核验装置（见第 9 节说明），供参赛队模型尺寸检测，参赛队不得长时间占用核验装置进行模型拼装。每参赛队最多 2 次测试机会，每次 3 分钟。

9. 模型检查

参赛队在规定时间内提交模型，向工作人员申报表 2 中第（1）项、（3）项的载重参数，并签字确认。由工作人员指导参赛队员操作，完成船体尺寸检查、船篷尺寸及变形检查，结果经参赛队签字确认。

9.1 船体结构尺寸检查

（1）将船体结构放入内部净空尺寸分别为 $a+10$ mm、 $b+10$ mm、 $c+10$ mm 的空心箱体，若船体结构无法水平放入，或放入后其两端（对应最大长度方向）或两侧（对应最大宽度方向）同时接触箱体内壁，则判定其最大长度或最大宽度尺寸不合格。若船体结构水平放入后高出箱体，则判定船体最大高度尺寸不合格；若船体结构水平放入箱体后，因船体总长小于 $a-5$ mm，导致核验空心箱体一端与船体端部富余尺寸超过 15 mm，则判定船体总长尺寸不合格。

（2）将船体结构放置于海绵垫上，在船体结构规避区 I 放入八边形塑料棱柱体，其尺寸为 $L_1 \times B_1 \times H_1 \times e \times f$ （数值见表 1），若八边形塑料棱柱体无法放入规避区 I，或者放入后棱柱体高出船舱

两侧（Y 轴方向）的船舷，则判定规避区 I 尺寸不合格。

（3）在船体结构规避区 II、III 分别放入尺寸为 80 mm×80 mm×45 mm、80 mm×60 mm×45 mm 的塑料块体，若塑料块体无法放入规避区 II、III，或者放入后塑料块体高于座位区域两侧（Y 轴方向）的船舷，则判定规避区 II、III 尺寸不合格；进一步，在规避区 II、III 分别放入 80mm×80mm×55 mm、80mm×60mm×55 mm 的塑料块体，若塑料块体低于座位区域两侧的船舷，则判定规避区 II、III 尺寸不合格。

9.2 船篷结构尺寸与变形检查

（1）将船篷结构安装于核验底板的凹槽，每道凹槽长 205 mm、宽 10 mm、深 20 mm，各参赛队可选择内侧两道凹槽（中心距 240 mm）或者外侧两道凹槽（中心距 300 mm）安装船篷进行核验，见图 5（c）所示。若船篷结构无法安装于凹槽，则判定船篷结构尺寸不合格。

（2）船篷结构安装于凹槽后，若因船篷尺寸不足，或者过度变形，导致防水膜不能满铺凹槽以上宽度为 B_{IV} 的尺寸区域（图 5a 中除安装部位外的区域，允许误差-5 mm），则判定船篷结构适用性不足，由专家组酌情扣分。若船篷结构宽度 B_{IV} 大于凹槽长度，则判定其宽度超限，由专家组酌情扣分。

（3）在安装好的船篷上方，居中放置（对称于 X 轴）一个透明门架，其内部尺寸为长 350 mm（Y 轴方向）、宽 205 mm（X 轴方向）和高 $H_{max}+5$ mm（Z 轴方向），若船篷顶部与门架横梁内壁接触，则判定船篷结构尺寸不合格。

（4）在安装好的船篷上表面，覆盖质量为 (500 ± 5) g 的软垫（如图 5d 所示），并将放置在核验底板一端的塑料块体（尺寸 $L_{IV}\times H_{IV}\times B_{IV}$ ，如图 5c 所示）沿核验底板中轴线（X 轴）推送至另一端。若推送过程出现船篷与塑料块体接触，则判定规避区 IV 尺寸不合格。

10. 模型称重

参赛队在规定时间内提交模型，工作人员指导参赛队员，对装配船篷后的船体模型称重，记录乌篷船模型总质量 m 。定位膜、旗杆和旗帜等辅助加载设施质量不计入模型总质量，但系挂于船体结构两端的绳套计入模型总质量。

11. 模型加载过程

参赛队提前半小时候场，候场期间，将旗杆装配于座位平面；在船舱平面放置定位膜 I；领取吸水测试包，并确认质量。等待指令进场，完成陈述、答辩和加载测试。**特别说明：**在砝码放置过程，可以动态调整船篷在船舱船舷的装配位置。

11.1 陈述答辩

参赛队携带安装船篷的船体模型进入加载区域。举手向工作人员示意后，由一名参赛队员进行1分钟陈述，随后专家提问，参赛队员回答问题。

11.2 加载准备

陈述答辩结束后，队员举手示意，进入加载环节，开始计时，**总加载时间限时4分钟**。参赛队员将乌篷船模型移动至I、II级赛道的停泊区（图7a所示），调整模型在停泊区内合适位置，开始分级加载。

11.3 一级加载（满分15分）

一级加载，参赛队首先在船体一端的座位平面放置定位膜II，并在其圆形区域放置载重 M_1 （图13），完成后选手示意，开始10秒倒计时。若10秒内，不出现12.2条所列加载失效情况，判定加载成功；否则，一级加载成绩为零分，不再进行后续测试。

11.4 二级加载（满分15分）

二级加载，保持船体一端的一级载重 M_1 ，参赛队继续在船体另一端座位平面放置定位膜III和载重 M_1 （图13）。其次，在船舱定位膜I的圆形区域内放置载重 M_2 （图13），完成后举手示意，开始10秒倒计时。若10秒内，不出现12.2条所列加载失效情况，判定二级加载成功；否则，二级加载成绩为零分，不再进行后续测试。

11.5 三级加载(满分50分)

(1) 二级加载成功后，保持一级、二级加载所有载重，示意工作人员进入三级加载。参赛队将船移至III级赛道停泊区，布置 n 个坛状砝码（须与申报数量一致），**且可调整载重 M_2 在船舱平面的位置以及载重 M_1 在座位平面的位置**。同时，在船舱定位膜I中间 $230\text{ mm}\times 130\text{ mm}$ 的矩形区域内（图13）放置1个吸水测试包，并将牵引绳上的金属挂钩挂扣于船体两端的绳套。

(2) 三级载重布置完成后，参赛队员开启造浪器，举手示意并按下开始按钮，警示灯亮起（同步鸣声），三级加载开始。一名参赛队员在水池一端牵引船头，使船体向前航行，经1号和2号计时器时，记录时间 t_1 和 t_2 ；当船行至水池另一端后（**以记录 t_2 且旗杆过2号计时器为准**），另一名参赛队员在航行出发端牵引船尾，使船体返程航行，再经过1号计时器，并记录时间 t_3 。记录 t_3 同时触发15秒倒计时，船体在惯性力作用下，船尾冲击撞击板减速停航。**倒计时15秒结束，即三级加载结束（4分钟总加载时间结束）**，关闭造浪器，卸去船体载重，取出吸水测试包至指定位置称重，并快速离场。

(3) 三级加载开始（警示灯亮起）至 15 秒倒计时结束，若不出现 12.2 条所列加载失效情况，计时有效，加载成功。三级加载计时系统采取串联设置，即依次记录 t_1 、 t_2 、 t_3 三个时间数据，缺失任一时间数据或旗杆未过 2 号计时器，则判定整体航行未完成，三级加载计零分。航行期间，一旦发现时间数据缺失或旗杆未过 2 号计时器，可返程弥补。

$$\text{航行时间: } T = (t_3 - t_2) + (t_2 - t_1)$$

11.6 船体防水性复核

依据吸水测试包的质量变化率 δ 进行船体防水性能评分。

$$\delta = \frac{(m_{w1} - m_{w0})}{m_{w0}} \times 100\%$$

式中 m_{w0} 、 m_{w1} 分别为吸水测试包吸水前和吸水后的质量。

12 评判标准与评分细则

12.1 模型违规评判标准

(1) 携带组委会规定以外的模型材料、预制构件、制作工具等进入模型制作现场，判定为作弊行为，取消比赛资格，并公开通报。

(2) 不满足表 3 关于模型材料使用的相关要求，判定违规，取消加载资格。

(3) 不满足 7. (3) 和 7. (4) 条关于不得将辅助材料用于模型本身的相关要求，判定违规，取消加载资格。

(4) 不满足 7. (5) 条关于模型制作工具的相关规定，判定违规，取消加载资格。

(5) 船体结构尺寸、船篷结构尺寸或规避区 I、II、III、IV 净空不合格，判定违规，取消加载资格。

(6) 船体结构隔水层以外、船舷以上或船篷防水膜以外（背离船舱一侧）设置除辅助加载以外的构件，判定违规，取消加载资格。

(7) 对其他违规情况，专家组酌情处理。

12.2 加载失效评判标准

乌篷船模型分级加载过程中，若出现下列情况之一，判定模型结构失效，终止加载，相应级别的加载成绩为零分。

(1) 一级、二级加载过程中，载重 M_1 脱离定位膜 II 或 III。

(2) 三级加载过程中，牵引绳脱离船体。

- (3) 未完成全部航行 (t_1 、 t_2 、 t_3 缺失其一或旗杆未过 2 号计时器)。
- (4) 砝码落水。
- (5) 船篷完全脱离船体一侧的安装船舷 (砝码放置过程调整船篷位置情况除外)。
- (6) 倒计时内或者航行期间, 参赛队员触碰模型、砝码、旗杆和旗帜。
- (7) 存在倾倒或疏排船内积水的行为。
- (8) 专家组认定加载失效的其它情况。

12.3 总分构成

- (1) 理论方案分值: 5 分
- (2) 现场制作的模型分值: 10 分
- (3) 现场陈述与答辩分值: 5 分
- (4) 加载表现分值: 80 分

12.4 评分细则

- (1) 理论方案分值 (A_i): 满分 5 分

第 i 队的理论方案得分 A_i , 由专家组根据设计说明书、方案图和计算书内容的科学性、完整性、准确性和图文表达的清晰性与规范性等进行评分。理论方案不得出现任何有关参赛学校和个人的信息。

- (2) 现场制作的模型分值 (B_i): 满分 10 分

第 i 队现场制作的模型得分 B_i 由专家组根据船体结构和船篷结构的合理性、创新性、制作质量和美观性等进行评分。结构体系与制作质量各占 5 分, 如制作的乌篷船明显偏离“中间宽两头窄, 上部宽下部窄”的外形要求, 由专家组酌情扣 1~5 分处理。

- (3) 现场陈述与答辩分值 (C_i): 满分 5 分

第 i 队的现场陈述与答辩得分 C_i 由专家组根据参赛队员现场综合表现 (内容表述、逻辑思维、创新点和回答对错等) 进行评分。

- (4) 加载表现分值 (D_i): 满分 80 分

1) 第一级加载总分 15 分

第一级加载成功, 计算第 i 队模型质量系数: $k_{1i} = \{ m_{min}/m_{1i}, 1 \}_{min}$, 其中, m_{1i} 为第一级加载成功时第 i 队的模型质量, m_{min} 为通过全部加载的最小模型质量。计算第 i 队模型的载重系数 $p_{1i} = M_{1i}/M_{1,max}$, 其中, $M_{1,max}$ 为一级加载成功的最大负载质量, M_{1i} 为一级加载成功的第 i 队负载质量。

本级加载得分： $D_{1i}=15\times k_{1i}\times p_{1i}$

2) 第二级加载总分 15 分

第二级加载成功，计算第 i 队模型质量系数： $k_{2i}=\{m_{min}/m_{2i}, 1\}_{min}$ 。其中， m_{2i} 为二级加载成功时第 i 队的模型质量。

本级加载得分： $D_{2i}=15\times k_{2i}$

3) 第三级加载总分 50 分

第三级加载成功，计算第 i 队模型的模型质量系数： $k_{3i}=\{m_{min}/m_{3i}, 1\}_{min}$ 。其中， m_{3i} 为三级加载成功时第 i 队的模型质量。计算第 i 队模型的载重系数 $p_{3i}=M_{3i}/M_{3,max}$ ，其中， $M_{3,max}$ 为三级加载成功的最大负载质量， M_{3i} 为三级加载成功的第 i 队负载质量。计算第 i 队模型的航行时间系数： $t_{3i}=T_{3,min}/T_i$ ，其中， $T_{3,min}$ 为三级加载成功的最小航行时间， T_i 为三级加载成功的第 i 队航行时间。负重航行测试得分由载重得分和航行速度得分加权构成，权重系数分别为 q_p 和 q_t ，其大小依据 T_i 按下式确定。

当 $T_i \leq 30$ s 时， $q_p = 0.4$ ， $q_t = 0.6$

当 $30 < T_i \leq 45$ s 时， $q_p = 0.4 \times \left(1 - \frac{T_i - 30}{15}\right)$ ， $q_t = 0.6 \times \left(1 - \frac{T_i - 30}{15}\right)$

当 $T_i > 45$ s 时， $q_p = 0$ ， $q_t = 0$

第三级加载总得分： $D_{3i}=50\times k_{3i}\times(q_p\times p_{3i}+q_t\times t_{3i})$

(5) 扣分标准 (F_i)

出现下列情况之一，进行扣分，扣分数累计计算，扣分总值记为 F_i ($F_i \leq D_{1i} + D_{2i} + D_{3i}$)。

1) 单次模型检验测试时间超过第 8 条所述限制，每超过 1 分钟，扣 2 分，不足 1 分钟按照 1 分钟计算，累计模型检验超时大于 5 分钟，取消加载资格。

2) 船篷结构适用性不足或宽度超限，专家酌情扣 1~5 分。

3) 加载总时间超过规定的 4 分钟，每超过 30 秒，扣 5 分，不足 30 秒，按 30 秒计；加载总时间超时大于 120 秒，三级加载成绩按零分计。

4) 依据吸水测试包质量增加百分率 δ ，判定船舱加载面进水的扣分值，当 $\delta < 100\%$ ，不扣分；当 $100\% \leq \delta < 200\%$ ，扣 5 分；当 $200\% \leq \delta < 300\%$ ，扣 10 分；当 $300\% \leq \delta < 400\%$ ，扣 15 分；当 $\delta \geq 400\%$ ，扣 20 分。

5) 专家认定需要酌情扣分的其他情况。

12.5 总分计算式

第 i 队总分计算为: $S_i = A_i + B_i + C_i + D_i - F_i$

其中, $D_i = D_{1i} + D_{2i} + D_{3i}$